



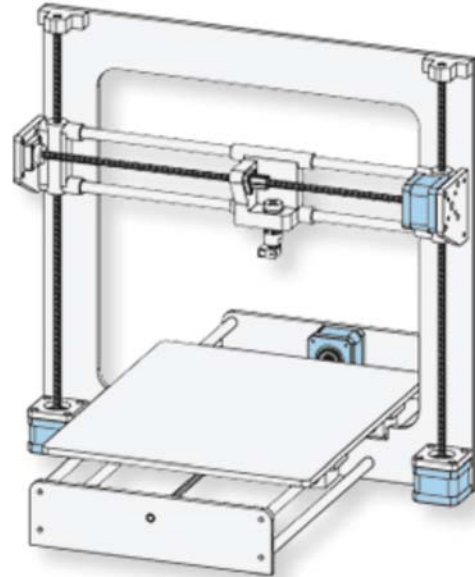
Thomson® 电动梯形丝杠提供更强推力, 更小占用空间并更易于维护

Thomson 的全新电动梯形丝杠将混合型步进电机和精密 梯形丝杠巧妙结合到同一个紧凑外壳中。

Thomson 电动梯形丝杠与替代解决方案相比可提供更高的扭矩密度。通过优化电机性能, 并将之与理想的丝杠和螺母设计相结合, Thomson 能够在保持相同电机占用空间的同时, 将负载能力提高多达 30%。

正在申请专利的锥形锁套设计则可将梯形丝杠从步进电机上快速去耦合。因而可实现安全、牢固并可自动对齐的稳妥连接。

Thomson 可提供更高效的解决方案, 以减少功耗、延长电池寿命并减少电机占用空间。在效率提高的前提下, 有望实现系统负载性能增加或功耗减少, 同时还可降低拥有成本。



创新多轴打印机是革命性的快速原型设计和消费产品。配备电动梯形丝杠的打印机具有下表所述的关键设计优势。避免使用支承和耦合器可在缩小打印机体积的同时减少组件数量并降低系统成本。

[点击了解更多, 获得性能曲线 >>](#)

[了解更多应用, 下载技术资料 >>](#)

+ education/events



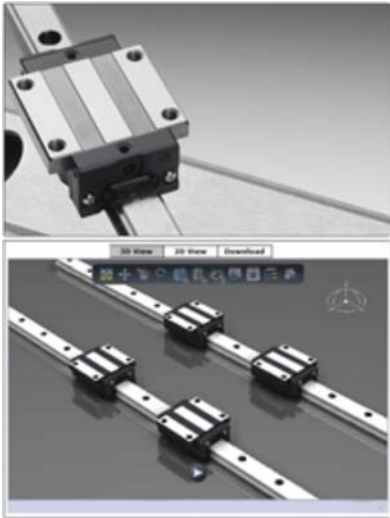
全新 Thomson 视频

避免意外停工——直线轴承的维护

Thomson 产品专家 Jayme Stockton 介绍在定期系统维护期间提前更换直线轴承所带来的好处，并比较相关的成本和不菲的意外停机损失。了解如何通过辨识轴承在长期使用过程中性能下降的迹象，以便发现故障前兆，保证产量最大化。

[点击观看视频 >>](#)

+ applications/tools/products



需要新的直线导轨?

Thomson 400 系列直线导轨是一款高性价比的传输级方型导轨。

适合于对价位比较敏感的应用，并针对工业标准包装和穿孔导轨元件的更换采用了即插即用型设计：

- 聚合物滚珠返回管，不仅可保持润滑而且能够降低噪声和振动
- 行程 4 米，尺寸范围 15 – 55 mm.
- 适用负载范围 9,800 N 至 178,900 N.

[下载免费 CAD 模型 >>](#)

如果您对我们的产品感兴趣，您可以[点击这里提交在线表单](#)，简单描述您的需求（产品类型、应用方式及要求），我们的技术人员会与您尽快取得联系。

您可以通过直接拨打咨询热线: 400 666 1802 / 010-65282236 或致信 sales.china@thomsonlinear.com 与我们联系。感谢您对Thomson的关注。

通过社交媒体共享：



通过电子邮件共享：

